

Ford

S-MAX



Go Further



Geniale. Innovativo. Straordinario.  
Ogni auto porta la sua firma.

*Henry Ford*



Scarica ulteriori informazioni di prodotto online. Utilizza un'app appropriata sul tuo smartphone o tablet per per scansire i codici QR in questa brochure.



Dai energia  
alla tua vita.

Titanium con cerchi in lega 19" (optional) e colore carrozzeria metallizzato  
Metalicious Silver .



360°



Titanium nel colore Frozen White, con spoiler posteriore e cerchi in lega 19" (optional).

# Nessun compromesso.

Non siamo tipi da compromessi e nemmeno tu. Quindi, se ti occorre un'auto che trasporti fino a sette persone in un interno spazioso e confortevole, pur conservando un look sportivo, la scelta è solo una. La Ford S-MAX ha spazio per tutto, tranne che per i compromessi.



\*Può ospitare fino a sette persone quando si sceglie come option la terza fila.

Si collega con la tua voce,  
risponde con un tocco.



**SYNC**

Il nuovo Ford **SYNC 3**, grazie al display LCD da 8", esalta l'esperienza di guida della nuova Ford S-MAX\*. Il sistema permette il controllo di tutti i dispositivi di bordo; dal climatizzatore bizona al navigatore satellitare. Il SYNC 3 ti permetterà di gestire anche le chiamate e i messaggi di testo – tutto attraverso semplici comandi vocali, inoltre la nuova veste grafica del display a colori è in grado di replicare il display del tuo smartphone♦ e ti permette di interagire con le app compatibili attraverso la funzione Applink. Infine, l'Emergency Assistance†, chiamata d'emergenza automatica, permetterà di effettuare una chiamata ai soccorsi fornendo la posizione della vettura.

\*SYNC 3 è standard su Titanium, Business.Option su Plus.

♦SYNC 3 smartphone integration è solo disponibile con iPhone 5/Android 5.0(Lollipop) o una versione più avanzata.Alcune funzioni SYNC 3 richiedono una connessione dati.Per verificare se Apple CarPlay e Android Auto sono disponibili nel tuo mercato, controlla il sito ufficiale Apple CarPlay e Android Auto per ultime informazioni.

†Ford Emergency Assistance funziona su più di 40 paesi europei.Questa funzione è attiva solo in caso di abbinamento con un telefono connesso in caso di attivazione di un airbag o di un sensore che registra l'urto.SYNC Applink e l'Emergency Assistance non sono supportati in tutte le lingue europee.Vedi sito Ford.it per ultime informazioni.



“Chiama Valeria”

“Chiama l'ufficio”

“Chiama casa”

“Trova il centro città”

“Ascolta il messaggio”

“Ho fame”



# Divertimento a ogni curva.

Ford S-MAX è dotata di **Adaptive Steering Wheel** (sterzo adattivo) progettato per correggere l'angolo di sterzata in base alla velocità dell'auto. Alle basse velocità, una piccola rotazione del volante si traduce in una maggiore rotazione delle ruote anteriori facilitando le manovre e i parcheggi. Alle velocità più alte, il volante deve essere ruotato maggiormente per avere lo stesso effetto, migliorando la stabilità e il comfort di guida.

(Disponibile dal Q1 2016)

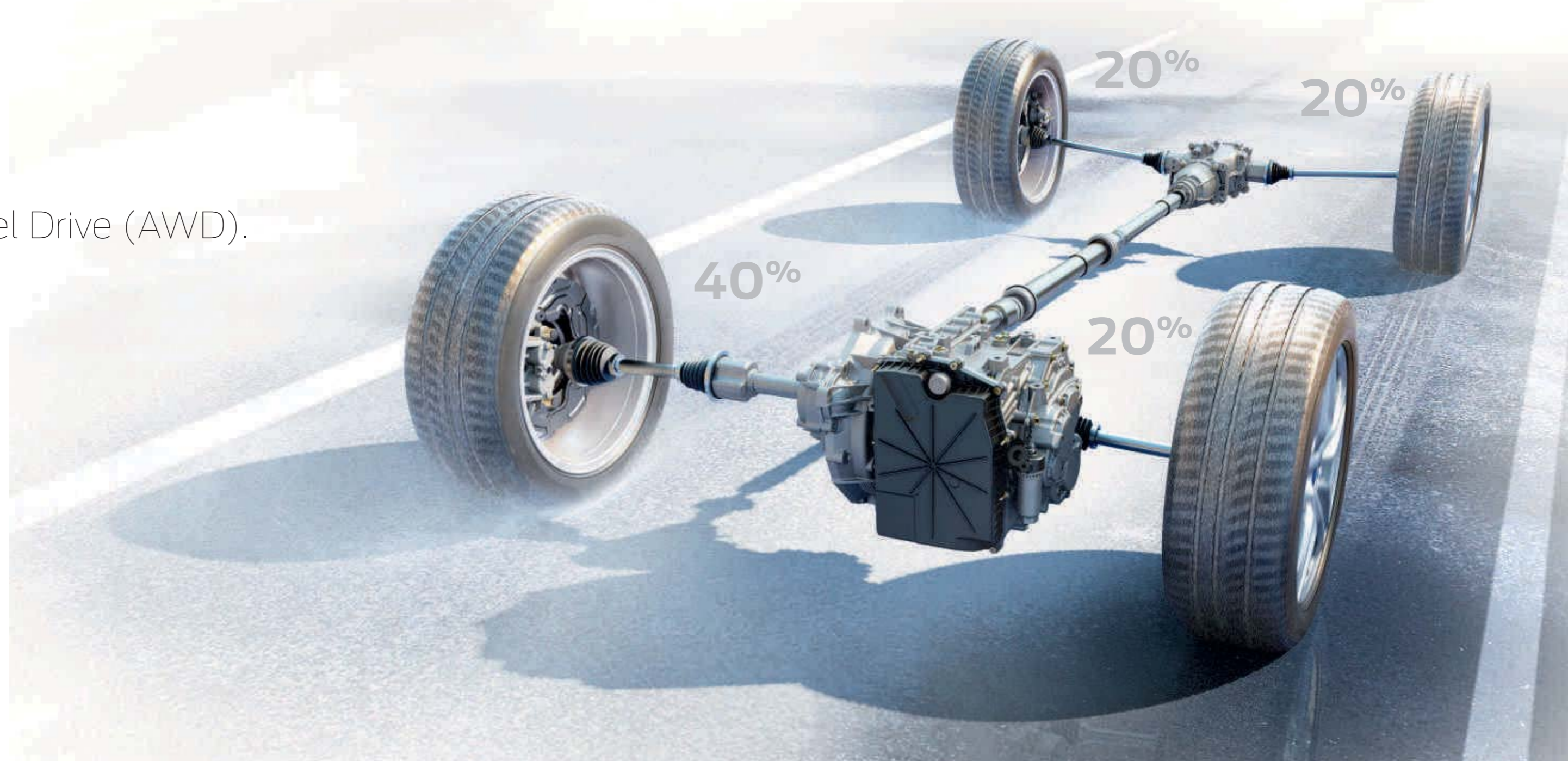


## Intelligent All-Wheel Drive (AWD).

Ford S-MAX è dotata di **trazione integrale intelligente** la tecnologia che controlla automaticamente lo slittamento di ogni ruota e applica la coppia necessaria per ottenere la massima trazione su qualsiasi superficie.



Uno speciale display sul quadro strumenti mostra la ripartizione della coppia tra tutte le quattro ruote. (Di serie su tutti i modelli AWD)







Alte prestazioni,  
consumi ridotti.



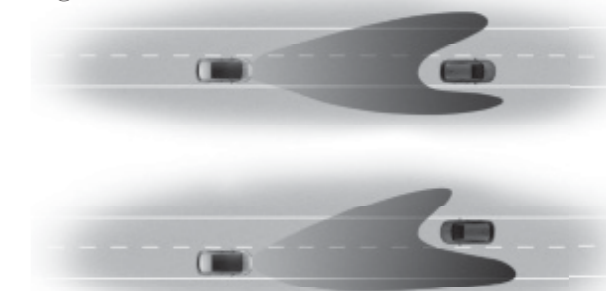
**Motore diesel bi-turbo ad alte prestazioni.**

Tutti i modelli diesel di Ford S-MAX si distinguono per la loro potenza, elasticità e i consumi ridotti. Novità assoluta il motore Duratorq TDCi da 210 CV (154 kW) che utilizza la **tecnologia bi-turbo** per garantire prestazioni sempre più brillanti.



# Guida con gli abbaglianti senza abbagliare.

La **regolazione automatica intelligente degli abbaglianti** è la tecnologia che attiva e disattiva singole parti del fascio luminoso quando si incontrano veicoli provenienti dal senso opposto oppure dallo stesso senso di marcia, garantendo maggiore sicurezza durante la guida notturna.



## 1. Veicoli che precedono

La telecamera anteriore rileva la fonte luminosa delle vetture che precedono e automaticamente disattiva singole parti del fascio luminoso per evitare di abbagliare gli altri conducenti.

## 2. Veicoli provenienti in direzione opposta

Gli abbaglianti rimangono inseriti in tutte le zone della strada intorno alla vettura identificata e aiutano a illuminare gli oggetti come auto parcheggiate o pedoni che potrebbero essere nascosti.





## Parcheggiare senza stress.

L'**Active Park Assist** è la tecnologia che individua lo spazio di parcheggio adeguato, grazie ad appositi sensori e facilita la manovra di parcheggio in linea o a pettine. Il volante è interamente controllato dal sistema mentre acceleratore e freni sono gestiti dal conducente con l'ausilio degli stessi sensori.

Parcheggio a pettine



Parcheggio in linea





## Reagisce in tempo reale.

Utilizzando un radar e la telecamera, il **Pre-Collision Assist with Pedestrian Detection** (Sistema di Pre-collisione con riconoscimento dei pedoni) è in grado di rilevare la presenza di auto o persone e di frenare automaticamente in caso di impatto imminente se il guidatore non reagisce per tempo.



## La nuova espressione di Ford.

Ford Vignale è la massima espressione di Ford sia dal punto di vista del prodotto sia dell'esperienza d'acquisto. Valorizza il tuo tempo con servizi e vantaggi esclusivi. Anche le auto sono uniche, una perfetta combinazione tra maestria artigianale e il meglio del design contemporaneo. Vedi la brochure S-MAX Vignale per maggiori informazioni.





## S-MAX Plus

### Caratteristiche esterne

- Cerchi da 17"
- Chiusura centralizzata con comando a distanza
- Easy Fuel (rifornimento senza tappo)
- Follow me home (fari a spegnimento ritardato)
- Fari fendinebbia con funzione Cornering
- Griglia superiore con profilo cromato
- Luci diurne
- Specchietti retrovisori in tinta carrozzeria riscaldati con indicatori di direzione, luci di cortesia, ripiegabili elettricamente

### Caratteristiche interne

- 7 airbag (include airbag ginocchia conducente)
- Attacchi ISOFIX sui sedili posteriori della seconda fila
- Cinture di sicurezza anteriori inerziali con pretensionatori regolabili in altezza

- Cinture di sicurezza anteriori e posteriori a tre punti di ancoraggio
- Climatizzatore automatico bi-zona
- Consolle centrale con bracciolo
- Disattivazione manuale airbag frontale passeggero
- ESC (controllo elettronico della stabilità)- include Traction Control e Brake Assist
- Hill Start Assist (assistenza alla partenza in salita)
- Luci interne soffuse a spegnimento ritardato
- MyKey (chiave personalizzabile)
- Presa di corrente 12V
- Seconda fila Fold Flat System
- Sedili conducente e passeggero con regolazione manuale 4 vie e supporto lombare
- Start&Stop

- Tappetini anteriori in velluto
- Power Button (pulsante di accensione)
- SYNC con Sound system (8 speakers, USB, comandi al volante)
- Volante e pomello del cambio rivestiti in pelle



#### S-MAX Business

##### Caratteristiche esterne in aggiunta a Plus

- Cerchi in lega da 17"
- Sensori di parcheggio anteriori e posteriori
- Auto headlamp (fari automatici)

##### Caratteristiche interne in aggiunta a Plus

- Cruise Control (include Automatic Speed Limiting Device)
- Retrovisore interno fotocromatico
- Sedili anteriori riscaldabili
- Tappetini anteriori e posteriori in velluto
- SYNC 3 con Touch Navigation (8 speakers, 2 USB, schermo 8")

##### S-MAX Business motorizzazioni

Petrol: 1.5 EcoBoost 160 CV (117 kW), 2.0 EcoBoost 240 CV (176 kW)  
Diesel: 2.0 Duratorq TDCi 120 CV (88 kW), 2.0 Duratorq TDCi 150 CV (110 kW), 2.0 Duratorq TDCi 180 CV (132 kW)



Sensori di parcheggio posteriori



SYNC 3 con Touch Navigation



S-MAX Titanium

**Caratteristiche esterne in aggiunta a Plus**

- Auto Headlamp (fari automatici) - Rain sensing wipers (sensori pioggia)
- Cerchi in lega da 17"
- Griglia inferiore con profilo cromato
- Luci diurne a LED
- Traffic Sign Recognition - TSR (riconoscimento automatico segnali stradali)
- Lane Keeping Aid

**Caratteristiche interne in aggiunta a Plus**

- Cruise control (include Automatic Speed Limiting Device)
- Display digitale 10.1" a colori
- SYNC 3 con Touchscreen (8 speakers, USB, comandi al volante)
- Keyless (apertura e chiusura senza chiavi)
- Tappetini anteriori e posteriori in velluto



**Display digitale a colori 10.1"**  
(Di serie)



**Griglia inferiore con profilo cromato**  
(Di serie)



Più di quello che desideri.



#### Front Wide View Camera

La tecnologia che tramite l'ausilio di una telecamera frontale con grandangolo fornisce una visione frontale a 180° della parte anteriore della vettura. Particolarmente utile agli incroci e durante l'uscita dalle aree di parcheggio quando la visibilità è ridotta. (disponibile come option)



#### Hands-free Liftgate

L'Hands-free Liftgate è la tecnologia che rende possibile aprire e chiudere il portellone con un semplice movimento del piede sotto il paraurti posteriore. In questo modo, avere le mani occupate o le chiavi in tasca non sarà più un problema. (disponibile come parte di un pack)



#### Tetto panoramico

Apprezza la bellezza dei panorami dalla tua Ford S-MAX. Il tetto panoramico lascia entrare il sole, mentre il rivestimento Solar Reflect e il parasole ad azionamento elettrico forniscono ombra e privacy quando richiesto. (disponibile come option)



#### Fari adattivi intelligenti a LED con funzione antiabbagliamento

I fari adattivi intelligenti a LED con funzione antiabbagliamento adattano automaticamente il fascio luminoso LED alle condizioni di guida per assicurare la migliore illuminazione possibile in funzione del tempo meteorologico e della velocità, inoltre in caso di incrocio con altri veicoli, la funzione anti-abbagliamento permette di disattivare solo la porzione di LED che causano l'abbagliamento, mantenendo inalterato il restante fascio luminoso. (disponibile come parte di un pack)



**Blazer Blue**  
Colore carrozzeria solido



**Magnetic Grey**  
Colore carrozzeria metallizzato\*



**Frozen White**  
Colore carrozzeria pastello\*



**Shadow Black**  
Colore carrozzeria micalizzato\*



**Moondust Silver**  
Colore carrozzeria metallizzato\*



**Mimetic Green**  
Colore carrozzeria premium\*



**Ocean Blue**  
Colore carrozzeria metallizzato\*



**Ruby Red**  
Colore carrozzeria premium\*



**Metalicious Grey**  
Colore carrozzeria premium\*

Noi abbiamo scelto il Metalicious Grey. E tu, quale scegli?

La Ford S-MAX deve la sua bellezza e resistenza della parte esterna a un processo di verniciatura multifase. I nuovi materiali e i processi di applicazione garantiscono non solo la quasi totale assenza di solventi, ma conservano la qualità dell'aspetto per molti anni.

\*I colori pastello, metallizzati, micalizzati, premium sono a costo aggiuntivo.

La Ford S-MAX è coperta dalla Ford Perforation Warranty per 12 anni dalla data della prima immatricolazione. Soggetto a termini e condizioni.

**Nota:** Le immagini utilizzate illustrano solo i colori carrozzeria e potrebbero non corrispondere alle caratteristiche correnti o alla disponibilità prodotto in alcuni mercati. I colori e le rifiniture riprodotti in questa brochure possono variare dai colori reali a causa dei limiti del processo di stampa utilizzato.



# Fatto su misura.



È più facile entrare e uscire dall'auto grazie ai sedili e allo sterzo con funzione memoria. Seleziona la tua posizione di guida preferita con il sedile lato guida a regolazione elettrica in 10 diverse posizioni e lo sterzo con memoria regolabile elettricamente (entrambi optional su Titanium). Quest'ultimo si allontana automaticamente quando entri ed esci dall'auto.

Titanium con interni in pelle totale nera.

Tu e la tua famiglia viaggerete con stile nei raffinati interni di Ford S-MAX. I materiali fonoassorbenti creano un interno silenzioso e confortevole, completato da una gamma di sedili in pelle e tessuto di alta qualità.



1. Interni in tessuto (Plus)
2. Interni in tessuto nero Axis (Titanium)
3. Interni in pelle totale nera (Titanium)
4. Interni in pelle totale chiara (Titanium)
5. Interni in pelle traforata nera (Titanium)
6. Interni in pelle traforata chiara (Titanium)
7. Interni in pelle parziale (Titanium)





## Cerchi



Cerchi in lega da 17" a 5x2 razze



Cerchi in lega da 17" a 10 razze



Cerchi in lega da 18" a 5 razze Easy Clean



Cerchi in lega da 18" a 5x2 razze Premium Painted



Cerchi in lega da 19" a 5x2 razze

	Plus	Business	Titanium
Cerchi			
Cerchi in acciaio da 17"	●	-	-
Cerchi in lega da 17" 5 razze	-	●	-
Cerchi in lega da 17" 5x2 razze	□	-	-
Cerchi in lega da 17" 20 razze	-	-	●
Cerchi in lega da 18" 5x2 razze Premium Painted	-	-	○
Cerchi in lega da 18" 5 razze Easy Clean	-	-	○
Cerchi in lega da 19" 10 razze	-	-	○
Kit riparazione pneumatici	●	-	●
Ruotino di scorta – in acciaio da 17"	○	●	○

● = Standard, ○ = Optional, a costo aggiuntivo, □ = Parte di un pack, a costo aggiuntivo.

**Nota:** I cerchi da 18" disponibili su S-MAX sono progettati per offrire caratteristiche di guida più sportive rispetto ai cerchi da 16" e da 17".

**Immagine principale** Cerchi in lega da 19" a 20 razze.

**Nota:** I cerchi da 19" disponibili su Ford S-MAX sono progettati per offrire maggiori caratteristiche di guida sportiva e una marcia più stabile rispetto agli altri cerchi in lega.

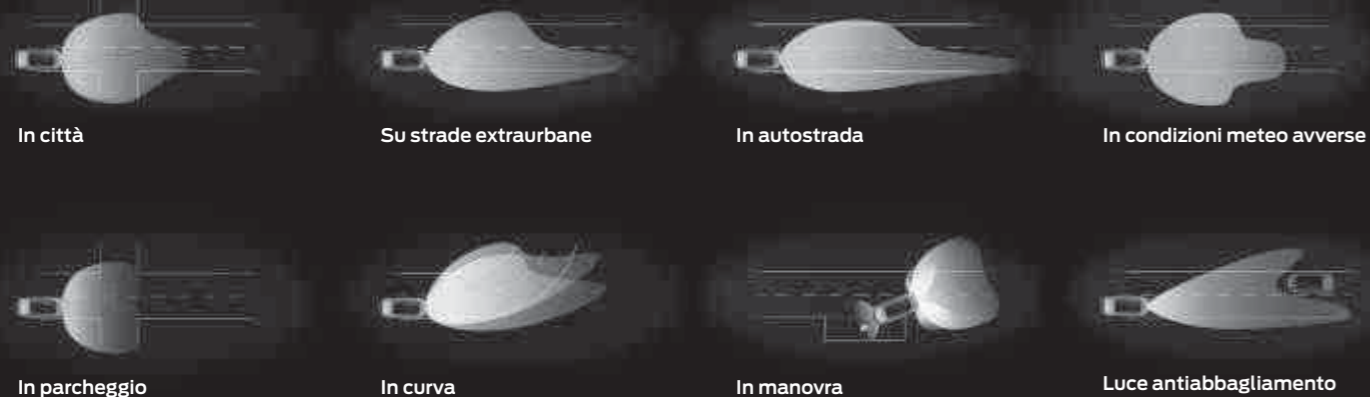


### Luci diurne a LED

Le luci diurne a LED della Ford S-MAX funzionano anche come indicatori di direzione lampeggiando in sequenza nella direzione di svolta.

### Dynamic LED Headlights

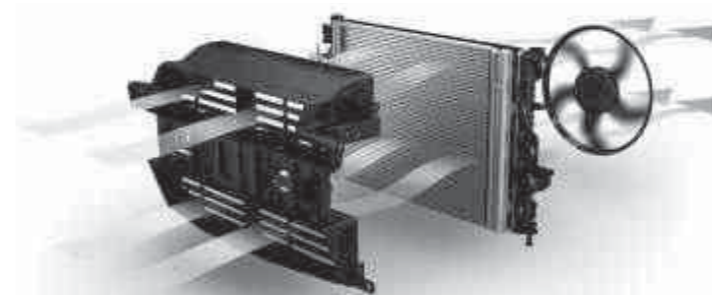
I fari adattivi intelligenti a LED illuminano la strada in base alla direzione della vettura, migliorandone la visibilità e la sicurezza. Il grado d'intensità della luce, molto simile a quella naturale perché utilizza la tecnologia LED ad alta efficienza, varia in funzione della velocità e delle condizioni di viaggio. In aggiunta la funzione Glare free (anti abbagliamento) regola automaticamente il fascio di luce per evitare di abbagliare gli altri guidatori.



### Caratteristiche esterne

	Plus	Business	Titanium
<b>Body styling pack</b>			
Sport Styling kit – include sospensioni sportive, body styling kit, pedaliera in alluminio, sensori di parcheggio anteriori e posteriori	-	-	□
<b>Funzionalità</b>			
Active Park Assist (parcheggio semi-automatico) – include parcheggio in linea e assistenza in uscita dal parcheggio in linea	○	○	○
Fari alogeni	●	●	●
Dynamic LED Headlights with Glare free – fari LED adattivi intelligenti con funzione anti abbagliamento	-	-	□
Luci diurne LED	-	●	●
Auto headlamps (fari automatici)	-	●	●
Power Liftgate – Apertura automatica del bagagliaio	□	-	□
Luci posteriori con tecnologia LED	●	●	●
Rear View Camera (telecamera posteriore) – solo con SYNC 3	○	○	○
Front Wide View Camera – telecamera anteriore con visuale a 180° (include telecamera posteriore) – solo con SYNC 3 con Sony Touch Navigation	-	-	○
Sensori di parcheggio – anteriori e posteriori	□	●	□
Tergicristalli – automatici con regolazione automatica	-	-	●
Quickclear Heated Windscreen (sbrinatori rapido del parabrezza)	○	○	○
Gancio traino	○	○	○
Gancio traino elettrico	○	-	○
Tendine parasole	○	○	○

● = Standard, ○ = Optional, a costo aggiuntivo, □ = Parte di un pack, a costo aggiuntivo.



## Meno resistenza, più carburante

### Active Grille Shutter

La tecnologia che attiva la chiusura automatica della griglia del radiatore. Questo consente di migliorare il coefficiente aerodinamico riducendo i rumori esterni e i consumi.

## Caratteristiche esterne

Caratteristiche esterne	Plus	Business	Titanium
Linea di cintura cromata	-	-	●
Retrovisori esterni – in tinta, elettrici, riscaldati, ripiegabili elettricamente	●	●	●
Maniglie in tinta con la carrozzeria	●	●	●
Doppio canale di scarico, con finiture cromate (solo su motori 2.0 EcoBoost e 2.0 Duratorq TDCi 180 CV e 210 CV)	●	●	●
Paraurti anteriore e posteriore in tinta con carrozzeria	●	●	●
Fendinebbia con funzione cornering	●	●	●
Griglia frontale inferiore – in tinta	●	●	-
Griglia frontale inferiore – in tinta con cornice cromata	-	-	●
Griglia frontale superiore – con barre orizzontali cromate	●	●	●
Tetto panoramico fisso	○	○	○
Privacy Glass	○	-	□

● = Standard, ○ = Optional, a costo aggiuntivo, □ = Parte di un pack, a costo aggiuntivo.

### Thule®\* portabici posteriore

Portabici di alta qualità, montato su barra di traino del produttore leader Thule®. È dotato di un pratico meccanismo di ribaltamento che garantisce un facile accesso al vano di carico. (Accessorio)

### Retina porta oggetti

Retina Elastica si attacca ai lati. Per contenere oggetti piccoli. (Accessorio)

### Copertura vano bagagli

Reversibile un'ampia scelta di tappetini in doppia gomma ideale per trasportare cose bagnate o sporche. (Optional e Accessorio)

### Protezione di contenimento carico

Un sistema robusto, tiene i cani o i bagagli in modo sicuro nel bagagliaio. Dietro la seconda fila una rete (Optional e Accessorio) e una protezione (Accessorio) possono essere installate. Non in abbinamento al controllo elettronico automatico della temperatura. Per le installazioni dietro la prima fila, solo la protezione è possibile (Optional e Accessorio).

### Deflettore ClimAir®\*

Il deflettore riduce la turbolenza e il rumore permettendovi di apprezzare la guida con i finestrini anteriori abbassati, anche durante una pioggia leggera. (Accessorio)

### Barra di traino retraibile

La barra di traino retraibile ad azionamento elettrico di Ford si posiziona automaticamente fuori visuale al di sotto del paraurti posteriore quando non utilizzata, per conservare il look slanciato della vettura. (Optional e Accessorio)

### Paraschizzi

Aiutano la tua S-MAX a mantenersi pulita proteggendola dal fango e dal pietrisco. Disponibile in sets anteriori e posteriori. (Optional e Accessorio)

### Barre Portapacchi

Studiate per trasportare facilmente un'ampia varietà di pesi, disponibili con bloccaggio laterale nella maggior parte dei modelli. (Accessorio).

### Tappetini All-weather in gomma

Disegnati per aderire perfettamente al pavimento e proteggerlo dallo sporco e dall'umidità. Sono antiscivolo e non interferiscono con i pedali. (Accessorio)



Altri accessori per la vostra S-MAX sono disponibili sul sito [www.accessori-ford.it](http://www.accessori-ford.it)  
Per una gamma di articoli a marchio Ford, dall'abbigliamento a prodotti distintivi, visitare il sito web [www.fordlifestylecollection.com](http://www.fordlifestylecollection.com)

\*Conforme ai requisiti di sicurezza europei ECE-R17.07/DIN 75410-2.  
+Articolo coperto da garanzia di fornitore terzo, per i dettagli si prega di vedere l'ultima di copertina.

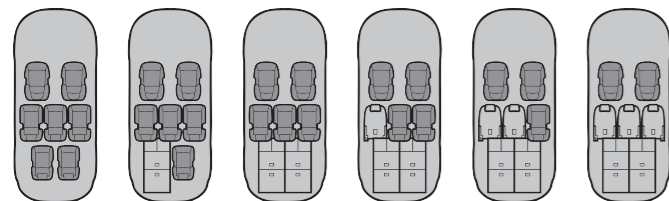


## Caratteristiche interni

	Plus	Business	Titanium
<b>Sedili</b>			
Sedile conducente con regolazione manuale 4 vie e supporto lombare	●	●	●
Sedile conducente con regolazione elettrica 10 vie con memoria, sedile passeggero con regolazione elettrica 10 vie	-	-	□
Sedili anteriori riscaldabili	□	●	□
Sedili posteriori adattabili 60/40, Fold Flat	●	●	●
Sedili posteriori riscaldabili	-	-	□

● = Standard, ○ = Optional, a costo aggiuntivo, □ = Parte di un pack a costo aggiuntivo.

## Ford Easy Fold Flat System = il massimo della praticità



### Flessibilità degli interni

Gli interni incredibilmente adattabili della Ford S-MAX sono pronti per ogni soluzione. I tre sedili di dimensioni normali della seconda fila possono ripiegarsi completamente, scorrere, reclinarsi o ribaltarsi in avanti, singolarmente o insieme, manovrandoli con una mano. Ciascuno dei due sedili della terza fila (disponibili come optional) può ripiegarsi completamente con un unico movimento.

### Sedili posteriori EasyFold

La funzione EasyFold di S-MAX consente di ripiegare completamente ciascun sedile della seconda fila al semplice tocco di un pulsante. I sedili della terza fila con funzione EasyFold sono disponibili come optional. I comandi elettrici, ubicati nel vano di carico, aiutano a velocizzare il carico di oggetti di grandi dimensioni poiché non occorre aprire le porte posteriori per accedere al meccanismo per ripiegare i sedili. I sedili possono facilmente essere sollevati con una sola mano.



## Caratteristiche interne

	Plus	Business	Titanium
<b>Comfort, sicurezza e tecnologia</b>			
Power Button – pulsante di accensione	●	●	●
Keyless entry – apertura e chiusura senza chiavi	-	-	●
Hands free liftgate – include power liftgate	-	-	□
Consolle centrale – con bracciolo anteriore con portaoggetti	●	●	●
Luci di cortesia – luci di lettura LED seconda fila	●	●	●
Cruise Control (include limitatore di velocità)	-	●	●
Adaptive Cruise Control (include Pre-Collision Assist) with Pedestrian Detection	-	-	○
Specchietto retrovisore interno fotocromatico	-	●	●
MyKey®	●	●	●
Opzione fumatori	○	●	○
Alzacristalli elettrici anteriori e posteriori a impulso singolo	●	●	●

● = Standard, ○ = Optional, a costo aggiuntivo, □ = Parte di un pack a costo aggiuntivo.



### Adaptive Steering Wheel

Lo sterzo adattivo della Ford S-MAX aumenta e diminuisce l'angolo di sterzata in base alla velocità del veicolo. Questa funzione rende la Ford S-MAX più agile alle basse velocità, perfetta per il parcheggio o le manovre. A velocità superiori, l'angolo di sterzata ridotto offre un'esperienza di guida più rilassata e piacevole. (Non disponibile)

#### Bassa velocità



#### Alta velocità



## Arrivare a destinazione riposati

### Multi Contour Seats

I nuovi sedili anteriori climatizzati adattivi sono completamente regolabili e, grazie a una tecnologia innovativa, possono alleviare la stanchezza, in particolare nei lunghi viaggi. Infatti, puoi regolare dalla consolle centrale i movimenti dei cuscini posti all'interno dei sedili aumentando il comfort e il piacere di guida.





## Collegati al tuo mondo

Grazie alla connettività integrata per i tuoi accessori, puoi ascoltare nella tua Ford S-MAX la tua musica preferita e collegarti al mondo esterno, con una scelta di impianti audio, di navigazione e intrattenimento eccellenti.



### Comandi audio integrati

Tieni le mani sul volante e il tuo MP3 sul brano giusto. (I comandi audio a distanza e la connessione MP3 sono di serie)



### SYNC 3 con nuovo design

Il migliorato SYNC 3 con Touchscreen 8" è più reattivo e supporta il multi-touch come 'swip' e 'clicca per zoom'. La nuova mappa 3D con l'intuitivo strumento di ricerca on box rende la navigazione più semplice.



### SYNC 3 con Touchscreen da 8"

Puoi controllare la musica, gestire le chiamate, i messaggi e le App, la navigazione e il clima – tutto con semplici comandi vocali.



### Visualizza il tuo smartphone sul display del SYNC 3

Il SYNC 3 adotta la nuova tecnologia Applink e permette la funzione mirroring del proprio smartphone grazie alla compatibilità con Android Auto e CarPlay

## Caratteristiche interne

	Plus	Business	Titanium
<b>Sistemi audio e di comunicazione</b>			
SYNC con Emergency Assistance*, 8 speaker, USB, schermo 4,2", AUX IN, comandi al volante	●	-	-
SYNC 3 con Touchscreen da 8" (Emergency Assistance*, 8 speaker, USB, schermo 8")	-	-	●
SYNC 3 con Touch Navigation da 8" (Emergency Assistance*, 8 speaker, USB, schermo 8")	○	●	○
SYNC 3 con Sony Touch Navigation da 8" (Emergency Assistance*, Navigation, 12 speaker, subwoofer, USB, schermo 8", DAB)	-	-	○
Quadro strumenti – 10,1 " display TFT a colori	-	-	●
<b>Climatizzatore</b>			
Climatizzatore automatico bizona (DEATC)	●	●	●
Bocchette posteriori di areazione	●	●	●

## Caratteristiche interne

	Plus	Business	Titanium
<b>Caratteristiche interne</b>			
Volante e pomello del cambio in pelle	●	●	●
Volante riscaldabile (disponibile solo con sedili anteriori riscaldabili)	□	-	□
<b>Vano portabagagli</b>			
Tendina copribagaglio	●	●	●

● = Standard, ○ = Optional, a costo aggiuntivo, □ = Parte di un pack a costo aggiuntivo.

\*Il servizio di emergenza Ford è attivo in oltre 30 paesi europei: ANDORRA, AUSTRIA, BELGIO, BULGARIA, ISOLE CANARIE, CROAZIA, CIPRO, REPUBBLICA CECA, DANIMARCA, DHEKELIA, ESTONIA, ISOLE FAROE, FINLANDIA, FRANCIA, GERMANIA, GIBILTERRA, GRECIA, GUERNSEY, UNGHERIA, ISLANDA, IRLANDA, ISOLA DI MAN, ITALIA, JERSEY, LETTONIA, LIECHTENSTEIN, LITUANIA, LUSSEMBURGO, MALTA, MONACO, MONTENEGRO, NORVEGIA, POLONIA, PORTOGALLO, ROMANIA, SAN MARINO, SERBIA, SLOVACCHIA, SLOVENIA, SPAGNA, SVEZIA, SVIZZERA, TURCHIA, REGNO UNITO. Questa funzione è attiva se accoppiata a un telefono cellulare compatibile collegato in possesso del conducente durante la guida, in caso di apertura dell'airbag (a esclusione dell'airbag per le ginocchia) o di disattivazione della pompa carburante quando il sensore rileva un incidente. La funzione testo e il Servizio di emergenza non sono supportati in tutte le lingue europee. La tecnologia, il logo e il marchio Bluetooth® sono di proprietà di Bluetooth SIG, Inc. e l'utilizzo di tali marchi registrati da parte della Ford Motor Company è effettuato su licenza. Gli altri marchi registrati e nomi commerciali sono di proprietà delle rispettive entità commerciali.

## Ford Remarkable Technologies

La nuova Ford S-MAX offre con una ricca gamma di tecnologie, progettate per semplificare la vita e migliorare il comfort a bordo..

### 1. Front Wide View Camera

Fornisce una visuale a 180 gradi della parte anteriore della vettura sul lato sinistro e destro. Particolarmente utile agli incroci e durante l'uscita dalle aree di parcheggio quando la visibilità è ridotta.

### 2. Traffic Sign Recognition®

Legge automaticamente i segnali stradali di velocità in formato standard e visualizza il limite indicato sul quadro strumenti.

### 3. Blind Spot Information System con Cross Traffic Alert®†

Non appena un'altra automobile, furgone o autocarro entra nel punto cieco, il dispositivo avvisa il conducente grazie a un indicatore integrato nei retrovisori esterni del lato guida e passeggero.

### 4. Active Park Assist

Sensori ad ultrasuoni controllano se lo spazio di parcheggio è sufficiente e lo sterzo viene azionato automaticamente mentre tu controlli i pedali.

### 5. Pre-Collision Assist with Pedestrian Detection®

Progettata per avvisare il conducente di potenziali collisioni in determinate condizioni e applicare automaticamente i freni in caso di emergenza. Comprende Distance Indicator, Forward Alert, Emergency Brake Assist e Active Braking.

### 6. Lane Keeping Alert e Lane Keeping Aid®††

Rileva quando la tua auto si avvicina alla segnaletica stradale senza l'uso dell'indicatore di direzione e ti avvisa con vibrazioni al volante. Se il sistema rileva la probabilità di un cambio di corsia involontario, è progettato per applicare una controsterzata verso la corsia di marcia.

### 7. Intelligent Speed Limiter®

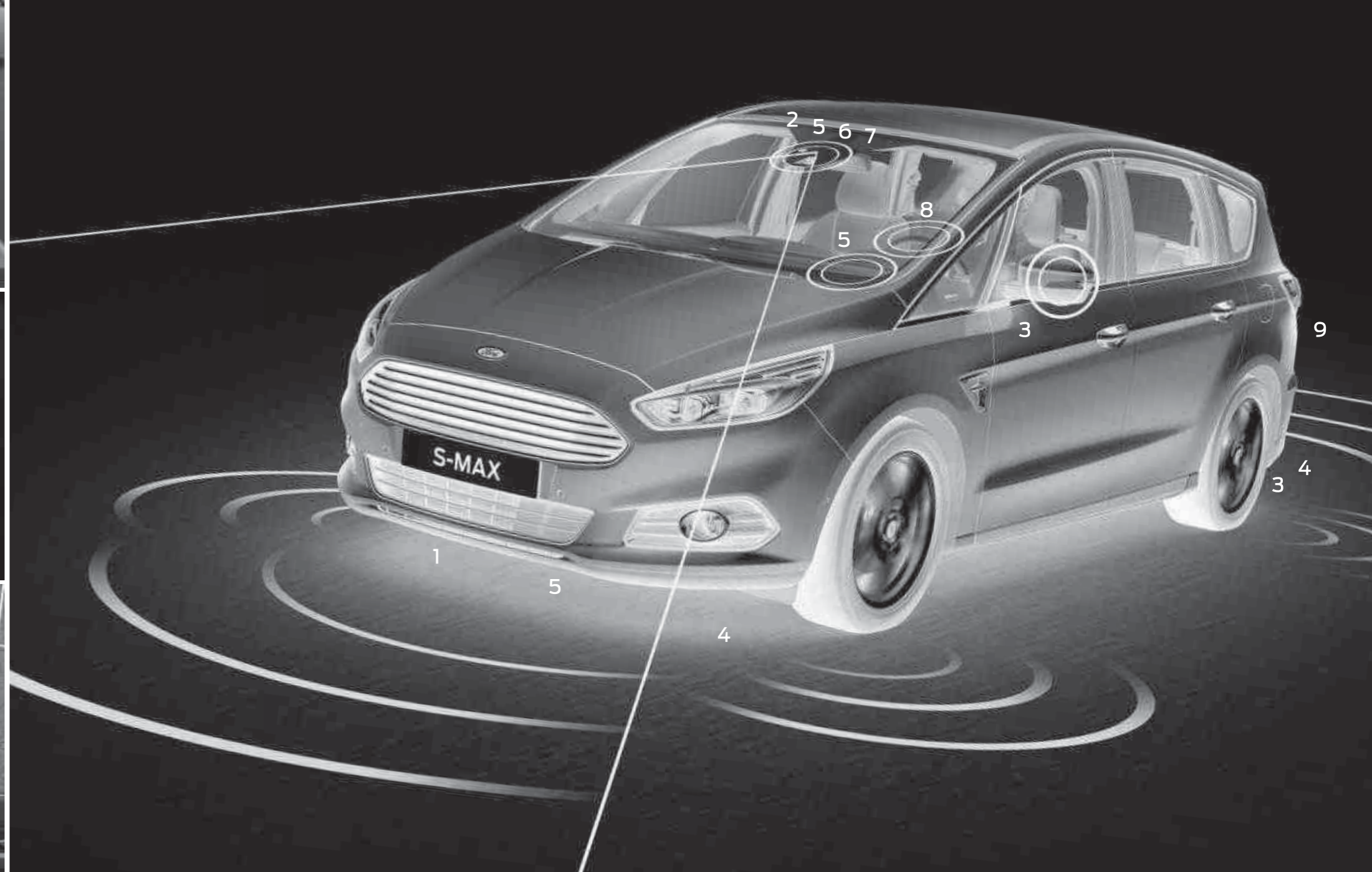
Dopo che viene identificato il limite di velocità vigente, il sistema imposta di conseguenza la velocità massima del veicolo. In questo modo il limite di velocità non potrà essere superato a meno che non sia il conducente a volerlo.

### 8. Ford MyKey®

Questa innovativa funzione ti consente di regolare le impostazioni del veicolo, come la velocità massima e il volume audio, in modo da adattarsi ai singoli utenti. Può aiutare a prevenire un uso dell'auto che potrebbe distrarre da una guida ottimale e sicura.

### 9. Rear View Camera

In retromarcia, la telecamera posteriore si attiva automaticamente sul display e consente di vedere gli oggetti dietro la vettura. Uno speciale grafico guida indica la larghezza e l'asse centrale del veicolo per agevolare le manovre.



®Utilizza sensori.

†Ideato per funzionare a velocità superiori a 10 km/h.

††Funziona a velocità superiore a 65 km/h, su strade provviste di una segnaletica orizzontale chiaramente visibile.

## Sistema di protezione intelligente (IPS)<sup>①)</sup>

L'Intelligent Protection System (IPS) di Ford S-MAX<sup>②)</sup> utilizza una serie di tecnologie sofisticate progettate per proteggerti, compresa una scocca di sicurezza in acciaio ultra resistente<sup>③)</sup>, il sistema elettronico di controllo della stabilità (ESC) e airbag anteriori e a tendina<sup>④)</sup>.

### L'IPS della Ford S-MAX<sup>②)</sup> comprende:

1. Airbag anteriori lato guida e passeggero<sup>⑤)</sup>
2. Airbag laterali lato guida e passeggero anteriore
3. Airbag ginocchia lato guida<sup>⑥)</sup>
4. Airbag a tendina prima e seconda fila<sup>⑦)</sup>
5. Pretensionatori e limitatori di carico su tutti i sedili della seconda fila

6. Allarme cinture di sicurezza su tutti i sedili



<sup>①</sup>Utilizza sensori. <sup>②</sup>Funzione di sicurezza. <sup>③</sup>Comprende l'interruttore di disattivazione airbag passeggero anteriore.  
**Nota: non collocare mai un sedile per bambini orientato all'indietro sul sedile passeggero anteriore se il veicolo Ford è dotato di airbag passeggero frontale operativo. La posizione più sicura per i bambini è sui sedili della seconda fila.**

## Sicurezza e protezione

	Plus	Business	Titanium
<b>Protezione</b>			
Anti-lock breaking system – ABS con EBD (frenata antibloccaggio con ripartitore elettronico della frenata)	●	●	●
Pre-Collision Assist with Pedestrian Detection – sistema di frenata automatica pre collisione e riconoscimento pedoni	-	-	□
Curve Control (controllo della velocità in curva)	●	●	●
Roll Stability Control (controllo elettronico del rollio)	●	●	●
Blind Spot Information System con Cross Traffic Alert – monitoraggio dell'angolo cieco	-	○	□
Lane Keeping Assist (include Lane Keeping Aid e Driver Alert)	-	●	●
Traffic Sign Recognition – TSR (riconoscimento automatico dei segnali stradali)	-	●	●
Airbag frontali – lato guida e passeggero*	●	●	●
Airbag laterali – anteriori lato guida e passeggero	●	●	●
Airbag ginocchia – lato guida	●	●	●
Airbag a tendina – lato guida e passeggero	●	●	●
Airbag – interruttore disattivazione airbag passeggero	●	●	●
<b>Sicurezza</b>			
Chiusura centralizzata con comando a distanza	●	●	●
Thatcham alarm – antifurto con sensore volumetrico e perimetrale	○	○	○

● = Standard, ○ = Optional, a costo aggiuntivo, □ = Parte di un pack, a costo aggiuntivo.

**\*Nota: Il seggiolino di sicurezza per bambini non deve essere montato sul sedile del passeggero anteriore se l'automobile è equipaggiata con airbag frontali attivi. La posizione più sicura per i bambini è il sedile posteriore.**

## Caratteristiche meccaniche

	Plus	Business	Titanium
<b>Sterzo</b>			
Electric Power Assisted Steering (EPAS) – servosterzo elettrico	●	●	●
Power Steering – sterzo regolabile elettricamente in altezza e profondità	-	-	●
<b>Sospensioni</b>			
Sospensioni sportive	-	-	○
Sospensioni autolivellanti (non disponibili con trazione AWD)	-	○	○
<b>Tecnologie</b>			
Sistema Start&Stop	●	●	●

● = Standard, ○ = Optional, a costo aggiuntivo.

## Pacchetti opzionali

	Plus	Business	Titanium
<b>Personalizzazioni</b>			
Plus Pack – cerchi in lega da 17", sensori parcheggio anteriori/posteriori, parabrezza termoriflettente, Power liftgate	○	-	-
Driver Assistance Pack – BLIS (monitoraggio dell'angolo cieco) con Cross Traffic Alert e Pre Collision Assist with Pedestrian Detection (sistema di frenata automatica pre collisione e riconoscimento pedoni)	-	-	○
Titanium Pack Upgrade – Interni in pelle totale, sedili anteriori riscaldabili, sedile conducente con regolaz. elettrica a 10 vie con memoria, sedile passeggero con regolaz. elettrica a 10 vie, retrovisori esterni con memoria, Dynamic LED Headlights con Glare Free (fari adattivi LED intelligenti con funzione anti abbagliamento), luci diurne LED, Hands-free liftgate (apertura e chiusura del bagagliaio senza mani. Include Power liftgate), sensori di parcheggio anteriori e posteriori, Privacy glass	-	-	○
Titanium Pack – Interni in pelle parziale, sedili anteriori riscaldabili, sedile conducente con regolaz. elettrica a 10 vie con memoria, sedile passeggero con regolaz. elettrica a 10 vie, retrovisori esterni con memoria, Dynamic LED Headlights con Glare Free (fari adattivi LED intelligenti con funzione anti abbagliamento), luci diurne LED, Hands-free liftgate (apertura e chiusura del bagagliaio senza mani - include Power liftgate), sensori di parcheggio anteriori e posteriori, Privacy glass	-	-	○
Multi Contour Seats Pack – Multi Contour Seats (interni in pelle totale traforata, sedili anteriori climatizzati adattivi, regolazioni elettriche 8 vie con memoria lato guida), Titanium Tech Pack (Dynamic LED Headlights with Glare Free – fari adattivi intelligenti LED con funzione anti abbagliamento, luci diurne LED, Hands-free liftgate – include Power Liftgate), sensori di parcheggio anteriori e posteriori, Privacy glass	-	-	○
Winter Pack – sedili anteriori riscaldabili, Quickclear Heated Windscreen (sbrinatoro rapido del parabrezza)	○	-	○
Comfort Pack – presa da 220V, tendine parasole vetri posteriori, tavolini ripiegabili, rivestimento vano bagagli	○	-	○
Comfort Pack 2 – presa da 220V, tendine parasole vetri posteriori, tavolini ripiegabili, rivestimento vano bagagli, terza fila sedili Easy Fold Flat	-	-	○

● = Standard, ○ = Optional, a costo aggiuntivo, □ = Parte di un pack, a costo aggiuntivo.

**Note:** I cerchi da 18" disponibili su S-MAX sono progettati per offrire caratteristiche di guida più sportive rispetto ai cerchi da 16" e da 17".

## Ti aiuta a trovare un parcheggio e le manovre sono ancora più facili.



### Active Park Assist

La tecnologia che individua lo spazio di parcheggio adeguato (anche solo il 20% in più rispetto alla lunghezza dell'auto) grazie ad appositi sensori e facilita la manovra. Lo sterzo è interamente controllato dal sistema mentre acceleratore e freni sono gestiti dal conducente con l'ausilio degli stessi sensori.

### Parallel Park-Out Assist

Si avvale di sensori per sterzare e indirizzare il conducente durante l'uscita da uno spazio di parcheggio in linea. Il sistema è attivo esclusivamente se l'auto è parcheggiata in linea.



# Massime prestazioni

## Motore diesel bi-turbo ad alta potenza

Efficiente, raffinato e potente, il nuovo motore diesel Duratorq TDCi da 210 CV (154 kW) ad alta potenza genera coppie notevolmente superiori e un consumo di carburante inferiore rispetto a un motore turbodiesel singolo. Il design bi-turbo sequenziale a controllo elettronico aiuta a garantire un'efficienza ottimale, con accelerazioni fluide e potenti in tutta la gamma di velocità e un'eccellente sensazione di prestazione.

Tutti i motori Ford, benzina e diesel sono dotati di Start&Stop che spegne automaticamente il motore quando la vettura si ferma, riducendo ulteriormente le emissioni allo scarico e il consumo di carburante.

## Consumi e prestazioni

	Normativa emissioni	Cambio	Trazione	Coppia massima Nm	Emissioni CO <sub>2</sub> (g/km) <sup>ve</sup>	Consumo di carburante L/100 km <sup>98</sup>			Prestazioni <sup>9</sup>		
						Ciclo urbano	Extra urbano	Ciclo misto	Velocità max (km/h)	0-100 km/h (sec)	50-100 km/h* (sec)
1.5 EcoBoost 160 CV (118 kW) Start&Stop	Euro 6	M6	4x2	240	149	8.0	5.6	6.5	200	9.9	10.4
2.0 EcoBoost 240 CV (177 kW) Start&Stop	Euro 6	A6 (Automatico)	4x2	345	180	10.3	6.5	7.9	226	8.4	n/a
2.0 Duratorq TDCi 120 CV (88 kW) Start&Stop	Euro 6 + DPF	M6	4x2	310	129	5.6	4.6	5.0	183	13.4	12.7
2.0 Duratorq TDCi 150 CV (110 kW) Start&Stop	Euro 6 + DPF	M6	4x2	350	129	5.6	4.6	5.0	198	10.8	10.8
2.0 Duratorq TDCi 150 CV (110 kW) Start&Stop	Euro 6 + DPF	M6	4x4	350	139	6.1	4.9	5.4	196	12.1	11.3
2.0 Duratorq TDCi 150 CV (110 kW) Start&Stop	Euro 6 + DPF	A6 (PowerShift)	4x2	350	139	6.1	4.9	5.4	196	10.8	n/a
2.0 Duratorq TDCi 180 CV (132 kW) Start&Stop	Euro 6 + DPF	M6	4x2	400	129	5.6	4.6	5.0	211	9.7	9.4
2.0 Duratorq TDCi 180 CV (132 kW) con Start&Stop	Euro 6 + DPF	A6 (PowerShift)	4x2	400	139	6.1	4.9	5.4	208	9.5	n/a
2.0 Duratorq TDCi 180 CV (132 kW) con Start&Stop	Euro 6 + DPF	A6 (PowerShift)	4x4	400	149	6.4	5.4	5.8	206	10.5	n/a
2.0 Duratorq TDCi 210 CV (154 kW) con Start&Stop	Euro 6 + DPF	A6 (PowerShift)	4x2	450	144	6.3	5.1	5.5	218	8.8	n/a

\*In 4a marcia. <sup>98</sup>Dati ricavati da test Ford. <sup>ve</sup>I valori di emissioni di CO<sub>2</sub> (g/km), dei consumi di carburante (L/100 km) e dei consumi di energia elettrica (kwh/100 km), sono rilevati da prove ufficiali conformemente alle specifiche della Direttiva 80/1268/EEC e del Regolamento (CE) n. 715/2007, emendato dal Regolamento (CE) N. 692/2008 della Commissione. I valori dei consumi delle emissioni di CO<sub>2</sub> sono specificati per un veicolo tipo e non per ogni singola vettura. I test standard applicati permettono di comparare veicoli di differenti e di marche diverse. Questa informazione non è parte di alcuna offerta di prodotto. È disponibile gratuitamente presso ogni punto vendita e scaricabile dal sito "www.sviluppoeconomico.gov.it", una guida relativa al risparmio di carburante e alle emissioni di CO<sub>2</sub>, che riporta i dati inerenti a tutti i nuovi modelli di autovetture. Oltre al rendimento del motore, anche lo stile di guida ed altri fattori non tecnici contribuiscono a determinare il consumo di carburante, il consumo di energia elettrica e le emissioni di CO<sub>2</sub> di un'autovettura. Il biossido di carbonio è il gas ad effetto serra principalmente responsabile del riscaldamento terrestre. **Nota:** tutti i motori benzina sono equipaggiati con cambio manuale a 5 rapporti, a meno che non sia espressamente e diversamente indicato. **DPF:** Filtro anti-particolato diesel.

## Motori Ford EcoBoost

I pluripremiati motori benzina Ford EcoBoost offrono la stessa prestazione di un motore di maggiori dimensioni ma con una migliore efficienza dei consumi e minori emissioni. Per esempio, il nuovo motore 1.5 EcoBoost genera 160 CV (117 kW), con un consumo di carburante nel ciclo combinato di 6,5 l/100 km\* e con emissioni di CO<sub>2</sub> di appena 149 g/km\*. Mentre il motore 2.0 EcoBoost genera 240 CV (176 kW) e consuma 7,9 l/100 km\*.

# Ford EcoBoost. Più potenza, meno carburante

\*Dati prove Ford (cambio manuale).

## Pesi e capacità

	Trazione	Peso in ordine di marcia (kg)*	Massa complessiva (kg)	Peso totale a terra (kg)	Peso massimo trainabile (12%*) (kg)	Peso massimo trainabile (8%*) (kg)	Peso massimo trainabile rimorchio non frenato (kg)
1.5 EcoBoost 160 CV (118 kW) con Start&Stop, cambio manuale a 6 marce	4x2	1740	2450	4050	1600	1800	750
2.0 EcoBoost 240 CV (177 kW) con Start&Stop, cambio automatico a 6 marce	4x2	1740	2510	4310	1800	1800	750
2.0 Duratorq TDCi 120 CV (88 kW) con Start&Stop, cambio manuale a 6 marce	4x2	1725	2505	4005	1500	2000	750
2.0 Duratorq TDCi 150 CV (110 kW) con Start&Stop, cambio manuale a 6 marce	4x2	1824	2530	4530	2000	2000	750
2.0 Duratorq TDCi 150 CV (110 kW) con Start&Stop, cambio manuale a 6 marce	4x4	1831	2590	4590	2000	2000	750
2.0 Duratorq TDCi 150 CV (110 kW) con Start&Stop, cambio PowerShift a 6 marce	4x2	1765	2540	4540	2000	2000	750
2.0 Duratorq TDCi 180 CV (132 kW) con Start&Stop, cambio manuale a 6 marce	4x2	1838	2535	4535	2000	2000	750
2.0 Duratorq TDCi 180 CV (132 kW) con Start&Stop, cambio PowerShift a 6 marce	4x2	1778	2540	4540	2000	2000	750
2.0 Duratorq TDCi 180 CV (132 kW) con Start&Stop, cambio PowerShift a 6 marce	4x4	1857	2615	4615	2000	2000	750
2.0 Duratorq TDCi 210 CV (154 kW) con Start&Stop, cambio PowerShift a 6 marce	4x2	1816	2575	4575	2000	2000	750

\*Rappresenta il peso minimo in ordine di marcia con carburante al 90% e fluido a livello, compreso guidatore di 75 Kg. I valori sono soggetti alle tolleranze costruttive e variano a seconda degli equipaggiamenti montati. **Limiti di traino:** i valori riportati rappresentano la massima capacità di traino (peso massimo del rimorchio frenato) per partenza del 12% al di sopra del livello del mare. La presenza di un rimorchio riduce l'economia del consumo e le prestazioni di tutti i modelli. **Limite di carico varticale:** è un massimo di 90 Kg su tutti i modelli. **Peso massimo trainabile:** include il peso del rimorchio. \*Pendenza al livello del mare.

## Dimensioni

	5 porte
Esterne (mm)	
Lunghezza	4796
Larghezza con/senza specchietti retrovisori (mm)	2137/1916
Altezza 5/7 sedili (mm)	1658
Volume del vano di carico (L) <sup>†</sup>	
Modalità 7 sedili (con carico fino alla tendina copribagaglio)	285
Modalità 5 sedili (con carico fino al tetto)	700
Modalità 2 sedili (con carico fino al tetto)	2200
Serbatoio (L)	
Benzina	70
Diesel	70

<sup>†</sup>Misurato con la direttiva ISO 3832. Le dimensioni possono variare a seconda del modello e dell'equipaggiamento montato. I dati riportati fanno riferimento soltanto a modelli omologati.

## Colore e finitura

Modello	Plus	Business	Titanium					
<b>Rivestimento centrale sedile</b>	Tessuto Nero	Tessuto nero	Tessuto Nero Axis	Pelle parziale*	Pelle totale Nera*	Pelle totale Chiara*	Pelle traforata Nera*	Pelle traforata Chiara*
<b>Rivestimento laterale sedile</b>	Tessuto Nero	Tessuto nero	Tessuto Nero Axis	Pelle parziale*	Pelle totale Nera*	Pelle totale Chiara*	Pelle traforata Nera*	Pelle traforata Chiara*
<b>Rivestimento portiera</b>	Tessuto Nero	Tessuto nero	Tessuto Nero Axis	Pelle parziale	Pelle totale Nera	Pelle totale Chiara	Pelle traforata Nera	Pelle traforata Chiara
Colori solidi								
Blazer Blue	●	●	●	●	●	●	●	●
Colori pastello*								
Frozen White	●	●	●	●	●	●	●	●
Colori metallizzati*								
Moondust Silver	●	●	●	●	●	●	●	●
Magnetic Grey	●	●	●	●	●	●	●	●
Ocean Blue	●	●	●	●	●	●	●	●
Colori micalizzati*								
Shadow Black	●	●	●	●	●	●	●	●
Colori premium*								
Mimetic Green	●	●	●	●	●	●	●	●
Metalicious Grey	●	●	●	●	●	●	●	●
Ruby Red	●	●	●	●	●	●	●	●

● = Disponibile, - = Non disponibile, \*I colori metallizzati e premium, il rivestimento in pelle parziale, pelle traforata e pelle totale sono option a costo aggiuntivo.



Versione:	Serie:
Motore:	
Cambio:	
Colori:	
Rivestimenti:	
Cerchi:	
Audio:	
Optional:	
Pacchetti opzionali:	
Accessori:	
Preventivo assicurazione:	
Finanziamento:	

## Scegliere

Utilizzate il modulo a fronte per definire la vostra nuova auto in ogni dettaglio, impianto audio, opzioni e accessori compresi, quindi portatelo al Ford Partner di fiducia. Potete anche personalizzare la vostra nuova auto online utilizzando la funzione "Configura la tua Ford". Questa funzione vi consente di vedere all'istante come si presenterà la vostra auto, dentro e fuori, da più angolazioni. Il calcolo delle vostre scelte e i relativi prezzi vi aiuta a rimanere nel budget. Visitate il sito [www.ford.it/ConfigureYourVehicle](http://www.ford.it/ConfigureYourVehicle)

## Assicurare

Ford Insurance, l'Assicurazione Ford pensata per offrire la massima tranquillità. Coperture dedicate Furto & Incendio, Eventi Speciali, Valore a Nuovo 24 mesi, Cristalli, GAP +, Kasko, Patente Protetta e Assicurazione sul credito. Prodotti pensati per chi guida Ford e finanziati grazie a Ford CREDIT. Maggiori informazioni presso la rete dei FordPartner oppure sul sito. [www.ford.it/Finanziamenti/Privati/AssicurazioneFord](http://www.ford.it/Finanziamenti/Privati/AssicurazioneFord)

## Finanziare

Ford CREDIT offre esclusive formule di finanziamento in grado di soddisfare le esigenze di un automobilista moderno. IdeaFord. Il modo più innovativo per acquistare l'auto. FinanziamentoFord. Il piano classico da 12 a 60 mesi. Ford Leasing. La soluzione ideale per i possessori di partita iva. Ford BusinessPartner. Per chi desidera un servizio di mobilità completo. Ford CREDIT. La scelta naturale per chi guida Ford. [www.fordcredit.it](http://www.fordcredit.it)

Per i clienti business maggiori info su [www.ford.it/finanziamenti/SoluzioniAcquistopartitalva](http://www.ford.it/finanziamenti/SoluzioniAcquistopartitalva)

## Guidare

Quando viaggiate con la vostra nuova auto, potete contare su di noi. Ford dispone di una capillare rete di assistenza autorizzata per aiutarvi a mantenere la vostra auto nelle migliori condizioni. Oggi più che mai desideriamo assicurarle che ogni viaggio, anche il più breve, a bordo della sua nuova Ford, sarà ricco di emozioni positive. Visitate il sito. [www.ford.it](http://www.ford.it)

Per configurare la vostra Ford online visitate il sito [www.ford.it/Configura la tua Ford](http://www.ford.it/Configura la tua Ford)



Clienti business

## Garanzia e piani di assistenza Ford

	Tutti i modelli S-MAX
5 anni/120.000 km * Garanzia Ford Protect	○
1 anno (2anni motori 2.0 TDCi)*/km illimitati, soccorso stradale Ford Assistance	●
Piani di manutenzione Ford Service Pack*	○
2 anni/km illimitati* Garanzia vernice	●
12 anni/km illimitati* Garanzia contro la corrosione perforante	●

● = Di serie. ○ = Optional a costo aggiuntivo.

\*Dalla data di immatricolazione. Soggetto a termini e condizioni.

**Illustrazioni, descrizioni e specifiche.** L'accuratezza di questa brochure è stata verificata al momento di andare in stampa. Tuttavia, Ford persegue una politica di continuo miglioramento dei propri prodotti. Pertanto, Ford si riserva il diritto di modificare in qualsiasi momento le specifiche, i colori e i prezzi dei modelli e degli articoli illustrati e descritti in questa pubblicazione. Per i dettagli aggiornati, rivolgersi al proprio FordPartner. **Equipaggiamento optional.** In questa pubblicazione, le caratteristiche descritte come 'Optional' o 'Allestimento/pacchetto optional', ecc. sono da intendersi a costo aggiuntivo rispetto al veicolo base, salvo diversamente specificato. Tutti i modelli e le combinazioni colore sono soggetti a disponibilità. **Nota.** Alcune delle immagini in questa brochure appartengono a un modello pre-produzione e/o sono create al computer, pertanto, il design o le caratteristiche della versione finale potrebbero variare per alcuni aspetti. Inoltre, alcune delle caratteristiche mostrate sui veicoli possono essere optional. **Nota.** Questa brochure contiene sia accessori originali Ford che una gamma di prodotti attentamente selezionati dai nostri fornitori. **★**Gli accessori individuati sono accessori con marchi di fornitori terzi attentamente selezionati e non sono forniti con garanzia Ford, sono tuttavia coperti dalla garanzia specifica del fornitore terzo, i cui dettagli possono essere richiesti al proprio Ford partner. **Nota.** Il marchio e i loghi mondiali Bluetooth® sono di proprietà di Bluetooth SIG, Inc. e qualsiasi utilizzo di tali marchi da parte di Ford Motor Company è regolamentato da licenza. Il marchio e il logo iPod sono di proprietà di Apple Inc. Altri marchi e nomi commerciali sono di proprietà dei rispettivi titolari. **Nota.** Alcune funzioni di assistenza al conducente e di sicurezza descritte in questa brochure sono ideate per il funzionamento con l'utilizzo di sensori le cui prestazioni possono essere influenzate da determinate condizioni atmosferiche o ambientali.



Quando questa brochure non vi sarà più utile, vi preghiamo di riciclarla.



### Centro Relazioni Clienti Ford

Un unico numero per ogni risposta a tutte le sue esigenze. Dal lunedì al venerdì dalle ore 8 alle ore 18 ai numeri 800224433 da rete fissa, 0696706100 da rete mobile.

### Ford Assistance

Ford Assistance è la soluzione di mobilità Ford. La nostra centrale operativa è a disposizione 24 ore al giorno al numero 800079337 e allo 02-66165890 per chiamate dall'estero.

### Servizio Clienti Ford CREDIT

L'accesso ai servizi Ford CREDIT e tutte le informazioni sul proprio contratto di finanziamento, con una semplice telefonata allo 06 51855660 oppure inviando una mail a [clienti@ford.com](mailto:clienti@ford.com)

### Offerte Finanziarie

Conoscere i prodotti finanziari e le offerte più aggiornate o scoprire "IdeaFord", il modo più innovativo per acquistare un'auto, attraverso il numero verde 800 22 44 33 (tasto 5)

Publicato da Ford Motor Company Limited, Brentwood, Essex, Inghilterra. Registrata in Inghilterra N. 235446. BJN 205033. FoE J32E PN 678501/0616/7.5m/ITA it

June 2016.

© Ford Motor Company Limited.



